

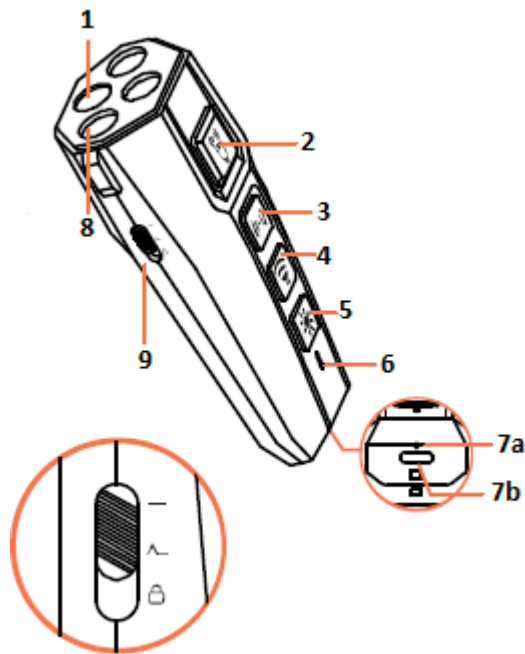
# Ultrazukový odpudzovač psov Bentech Z50

## Obsah balenia

- Ultrazukový odpudzovač
- Šnúrka na zavesenie
- Nabíjací USB kábel typu C

## Popis produktu

1. LED svetidlo
2. LED svetlo + ultrazuk
3. Ultrazuk
4. Tlačidlo zvukového signálu
5. Tlačidlo LED svetla
6. LED indikátor
7. Nabíjanie
  - a. Nabíjací indikátor
  - b. USB C port
8. Zvukový vysielateľ
9. Dvojfrekvenčný zámok



- : Ultrazukový mód (25 kHz)
- ^ : Variabilný ultrazukový mód (25-30 kHz)
- ⊞ : Zámok tlačidiel

## Vlastnosti

Toto ultrazukové zariadenie pre výcvik psov má 4 pracovné režimy, vrátane zvukového režimu, ultrazukového režimu, režimu ultrazuk + svetidlo a režimu LED svetidlo. Každý z nich má zodpovedajúce tlačidlo na ovládanie.

## Bezpečnostné funkcie Auto- of

Zariadenie má funkciu automatického vypnutia, po 8 sekundách vysielania ultrazuku automaticky prestane pracovať.

## Funkcia

Zvukový signál – Pri jednom stlačení tlačidla zvukového signálu bude prístroj pípať po dobu 1 sekundy. Ak tlačidlo podržíte, bude pípať nepretržite.

Ultrazukový signál - Pri jednom stlačení tlačidla ultrazukového signálu bude prístroj vydávať ultrazuk po dobu 1 sekundy. A ak tlačidlo stlačíte a podržíte, bude

ultrazuk vydávať aj naďalej. Ultrazukový režim môžete zvoliť nastavením prepínača 2 frekvencií na boku zariadenia.

Ultrazukový signál + svetidlo - Po stlačení tlačidla bude zariadenie vydávať ultrazuk a blikať svetidlom LED. Tento režim bude fungovať aj po stlačení a podržaní tlačidla. Ultrazukový signál môžete opäť zvoliť prepínačom na boku zariadenia.

LED Svetidlo - Jednotku možno použiť aj ako svetidlo pre osvetlenie v tme. Svetidlo sa zapne, keď stlačíte a podržíte tlačidlo LED svetidla po dobu 1,5 sekundy, potom krátkym stlačením zmeníte trvalé zapnutie na blikanie a opätovným stlačením ho vypnete.

Vibračná spätná väzba - Pri každom stlačení tlačidla zvuk/ultrazuk/ultrazuk + svetidlo zariadenie zavibruje. Stlačením týchto tlačidiel krátko, krátko zavibruje aj zariadenie, ich podržaním vibruje nepretržite.

Pracovný LED indikátor – Pri krátkom stlačení tlačidiel zvuk/ultrazuk/ultrazuk + svetidlo zabliká aj zelený LED indikátor. Pri dlhom podržaní týchto tlačidiel bude aj indikátor svietiť po dobu stlačenia.

Pri krátkom stlačení tlačidla pre LED svetidlo indikátor nesvieti. Iba stlačením a podržaním tlačidla po dobu 1,5 sekundy sa rozsvieti kontrolka LED, potom opäť krátko stlačte tlačidlo a zelená kontrolka začne blikať.

V prípade, že je batéria vybitá alebo slabá, kontrolka zabliká červeno a zariadenie sa vypne.

<b>Dosah</b>	Do 7m
<b>Nabíjanie</b>	USB - C 5V
<b>Doba nabíjania</b>	Cca 2,5 hod.
<b>Zvukový vysielateľ</b>	3x
<b>LED svetidlo</b>	1x
<b>Trvanie zvukového režimu</b>	Až 15 hod.
<b>Trvanie ULTRAZVUKOVÉHO režimu</b>	Až 1,5/1,7 hod.
<b>Trvanie ultrazukového a svietiaceho režimu</b>	1,3 hod
<b>Trvanie svietiaceho režimu</b>	6-7 hod.

## Nabíjanie

Pri nabíjaní bude nepretržite svietiť červená kontrolka. Pri plnom nabití bude nepretržite svietiť zelená kontrolka.

## Sprevádzkovanie

- Najprv zariadenie úplne nabite.
- Po nabití najskôr zariadenie vyskúšajte na nečisto, prejdite sa po vonku a skúste funkcie zariadenia bez cieleného mierenia na psa alebo iný objekt.
- Zariadenie je vhodné aj pre tréning psov, v takom prípade využite najskôr klasický zvukový signál, než prejdete na ultrazvuk.

## Výcvik psov

### Krok 1

Uistite sa, že je pes vo vzdialenosti do 5 metrov. Potom zariadenie zapnite tlačidlom ON/OFF. V prípade, že LED dióda bliká zeleno, tak je zariadenie pripravené na použitie.

### Krok 2

Odporúčame začať so zvukovým upozornením. Pokiaľ sa nedostaví žiadny efekt, tak pokračujte na mód ultrazvuk av poslednom rade na mód svetlo s ultrazvukom. Vždy pri stlačení tlačidla je nutné zariadením mieriť priamo na psa. Jednotlivé módy môžete opakovať v prípade, že sa nedostaví očakávaný výsledok.

## Upozornenie

- Toto zariadenie nie je hračka, držte ho prosím mimo dosahu detí.
- Neponárajte toto zariadenie do vody alebo iných tekutín. Zariadenie nie je vodotesné. Na poškodenie vodou sa záruka nevzťahuje.
- Nepoužívajte toto zariadenie u psov mladších ako 6 mesiacov. Keďže sa ich sluchové ústrojenstvo stále vyvíja, použitie tohto zariadenia na ne môže mať zlý vplyv.
- Nesprávne alebo neprimerané použitie tohto zariadenia môže byť nebezpečné. Za používanie zariadenia je plne zodpovedný majiteľ psa. Daný produkt používajte po porade s veterinárom. Buďte trpezlivý a vnímajte reakcie vášho psa.
- Nepoužívajte zariadenie na provokovanie psov.
- Neprikladajte zariadenie k uchu psa.
- Funkcia výcviku je náročná na batériu.
- Pri častom používaní si môžu niektorí psi na zvuk zvyknúť a zariadenie prestať vnímať.
- **Zariadenie nabíjajte iba 5V/1A adaptérom** . V opačnom prípade dôjde k poškodeniu batérie. Na toto poškodenie sa záruka nevzťahuje.
- Odporúčame nabíjať minimálne 1x za 6 mesiacov v prípade, že zariadenie nebudete dlhodobo využívať.

#### DOVOZCA:

Slovak Partners Group sro  
Hartigova 1206/87  
130 00 Praha 3  
[info@ishop.cz](mailto:info@ishop.cz) , +420 222 310 006

#### VYHLÁSENIE O ZHODE:

Výrobok je v súlade s požiadavkami a náležitosťami smerníc EÚ a je opatrený značkou CE. Všetka potrebná dokumentácia je k dispozícii na vyžiadanie u dovozcu.

#### LIKVIDÁCIA VÝROBKU:

Tento výrobok nepatrí do bežného domového odpadu. Po skončení životnosti ho odovzdajte do kontajnera na elektrozariadení alebo na zbernom mieste, viď [www.asekol.sk](http://www.asekol.sk).

