

# STREND PRO<sup>®</sup>

**SK** Chrbtový postrekovač

**CZ** Zádový postřikovač

**HU** Háti permetező

**RO** Pulverizator rucsac

**EN** Knapsack sprayer



**12B-12**    **18B-27**  
**16B-12**    **20B-12**



**16B-16F**

- **Preklad originálneho návodu na použitie**
- **Překlad originálním návodu k použití**
- **Az eredeti használati útmutató fordítása**
- **Traducerea manualului de utilizare original.**
- **Instruction manual**



Postrekovač je vhodný pre postrekovanie tekutými látkami, ktoré sa bežne používajú na ošetrovanie rastlín pesticídmi, dezinfekciu pomocou dezinfekčných prostriedkov, odburiňovanie a na fertilizáciu. Postrekovač ponúka: ochranu proti pretekaniu, ľahkú obsluhu a vysokú účinnosť práce a úsporu práce.

#### **Pracovný princíp:**

Pomocou pumpovania pracovnou pákou sa hydraulický piest pohybuje nahor a nadol vo valci a tým otvára pomocou sklenenej guľičky striedavo medzi piestom a valcom, čím zvyšuje tlak v pieste (záťažový tlak 10 kg/cm<sup>2</sup>). Chemikália na dne nádoby je nasávaná cez hadicu a nakoniec cez pracovnú rúčku je smerovaná do rozprašovacej trysky.

#### **Návod na použitie:**

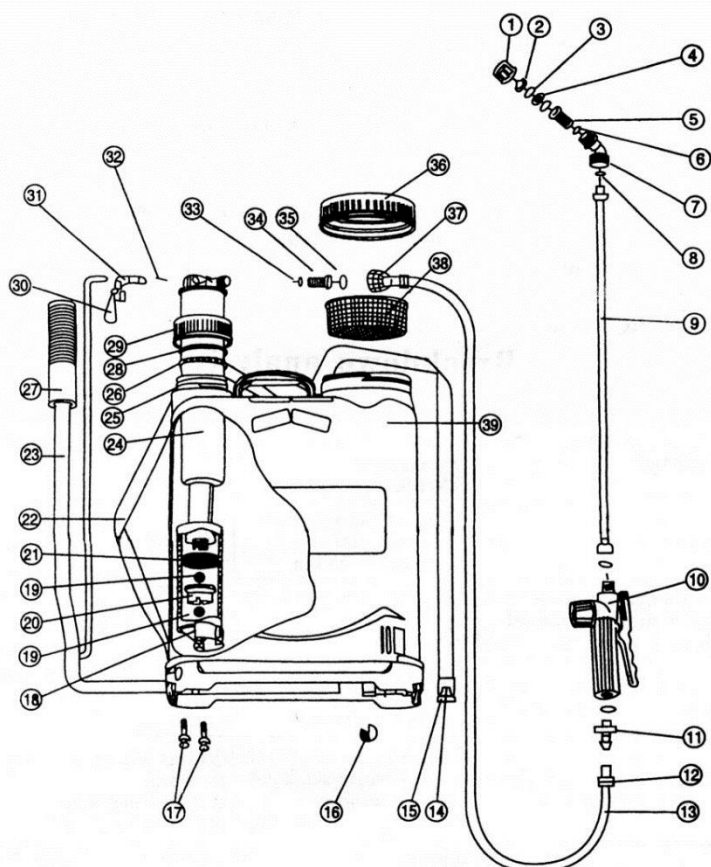
- Otvorte veko na vrchu nádoby (Nevyberajte filter von z nádoby) a nalejte požadovaný roztok do nádoby.
- Upravte nosné popruhy na vhodnú dĺžku. Zaveste postrekovač na chrbát
- Napumpujte nádobu pracovnou pákou 6 až 8 krát pre vytvorenie pracovného tlaku v pumpe. Stlačením páky na rukoväti rúčky začnite postrekovanie
- Pracovná páka je inštalovaná naľavo a je obsluhovaná ľavou rukou.
- V závislosti od potrieb na efektívne rozprašovanie je možné vymieňať nástavce – trysky na rozprašovači.

#### **Upozornenie:**

- Nesprávne používanie natlakovania a narábania s postrekovačov zbavuje dodávateľa akýchkoľvek zodpovedností za vzniknuté závady a prípadné reklamácie
- Použitie chemických substancií, ktoré nezodpovedajú súčasným normám je vylúčené a používateľ sa tým vystavuje riziku zranenia.
- Nikdy neotvárať nádržku keď je pod tlakom
- **Nikdy nenechávať postrekovač v blízkosti otvoreného ohňa**
- Nepoužívať s postrekovačom nebezpečné rozpúšťadlá a agresívne chemikálie a taktiež benzínové deriváty
- Nepostrekovať toxickými látkami, alebo zdraviu škodlivými látkami ľudí a zvieratá
- Pri práci používať vhodné pracovné obleky a ochranné prostriedky
- Pri práci nejest', nepiť a nefajčiť
- Po skončení práce si dôkladne umyť ruky
- Nenechávať postrekovač v blízkosti dosahu detí

#### **Inštrukcie pre údržbu:**

1. Zásadne po každom použití postrekovača vylejte zvyšný roztok von z nádoby postrekovača
2. Kvapnite malé množstvo lubrikantu na vonkajšiu plochu piestu pre hladké kĺzanie a prevenciu proti pretekaniu roztoku
3. Skladujte postrekovač na tmavom mieste, nevystavujte ho priamym slnečným lúčom.



#### Zoznam dielov:

1-8	Časti trysky	24	Vzduchová komora
9	Palička	25	Puzdro valca
10	Spúšť	26	Závit valca
11	Redukcia	27	Rukoväť páky
12	Spojka hadice	28	Tesnenie
13	Hadica	29	Tesnenie závit valca
14	Háčik popruhov	30	Úchytka
15	Fixácia popruhov	31	Upínanie prevodu
16	Objímka	32	Závačka
17	Skrutka	33	O – krúžok
18	Pumpa	34	Tesniaca vložka
19	Tesniaca guľička	35	Podložka
20	Tesniaci valec	36	Veko
21	Krúžok valca	37	Objímka
22	Popruhy	38	Filter nečistôt
23	Pumpovacia páka	39	Ergonomická nádoba

Spoločnosť Slovakia Trend s.r.o. garantuje dostupnosť náhradných dielov pre modely Goodfarm po dobu 2 rokov od dátumu výroby. Postrekovač musí byť používaný správne a podľa návodu na použitie. Pri opravě používať len náhradné diely Goodfarm.

## RIEŠENIE PROBLÉMOV

Problém	Možná príčina	Riešenie
Únik	<ol style="list-style-type: none"> <li>1. Chýbajúce tesnenie.</li> <li>2. Poškodené tesnenie.</li> <li>3. Nedostatočne utiahnuté veko.</li> </ol>	Vymeňte tesnenie alebo utiahnite veko.
Kvapajúca voda z pumpy.	<ol style="list-style-type: none"> <li>1. Opotrebovaný krúžok valca.</li> <li>2. Poškodená pumpa.</li> </ol>	Vymeňte.
Ťažké ovládanie pumpovacej páky alebo vydávanie prenikavého zvuku počas pumpovania.	<ol style="list-style-type: none"> <li>1. Nedostatočne trenie medzi krúžkom valca a pumpou.</li> <li>2. Krúžok valca sa nadmerne rozširuje.</li> </ol>	<ol style="list-style-type: none"> <li>1. Namažte.</li> <li>2. Vymeňte krúžok valca.</li> <li>3. Opláchnite krúžok valca, nechajte vysušiť, namažte olejom a opäť použite.</li> </ol>
Z nádoby sa nečerpá postrek alebo nedostatočný tlak	<ol style="list-style-type: none"> <li>1. Tesniaca guľička neprepúšťa vzduch</li> <li>2. Nefunkčná tesniaca guľička</li> <li>3. Zablokovaný piest</li> </ol>	Demontujte a opláchnite, potom nainštalujte podľa pokynov a montážneho výkresu.
Po pumpovaní sa piest vracia do pozície nahor.	<ol style="list-style-type: none"> <li>1. Nefunkčná tesniaca guľička</li> <li>2. Nečistoty na tesniacej guľičke</li> <li>3. Poškodený uzáver ventilu</li> </ol>	<ol style="list-style-type: none"> <li>1. Vyčistite tesniacu guľičku.</li> <li>2. Použite čistú vodu</li> <li>3. Vymeňte uzáver ventilu</li> </ol>
Nesprávne postrekovanie	<ol style="list-style-type: none"> <li>1. Nečistoty v tryske.</li> <li>2. Poškodená tryska</li> </ol>	<ol style="list-style-type: none"> <li>1. Odstráňte nečistoty z trysky</li> <li>2. Vymeňte trysku</li> </ol>
Zdeformované kovové časti	Nadmerný tlak	Vymeňte kovové časti, dbajte na dodržanie správneho tlaku.

## TECHNICKÉ PARAMETRE

	12B-12	16B-12	16B-16F	18B-27	20B-12
Materiál nádržky	PE				
Max. kapacita nádržky	12 l	16 l	16 l	18 l	20 l
Max. tlak	0.2 – 0.4 MPa				



Postřikovač je vhodný pro postřikování tekutými látkami, které se běžně používají k ošetřování rostlin pesticidy, dezinfekci pomocí dezinfekčních prostředků, odstraňování plevelů a na fertilizaci. Postřikovač nabízí: ochranu proti protékání, snadnou obsluhu a vysokou účinnost práce a úsporu práce.

#### **Pracovní princip:**

Pomocí pumpování pracovní pákou se hydraulický píst pohybuje nahoru a dolů ve válci a tím otevírá pomocí skleněné kuličky střídavě mezi pístem a válcem, čímž zvyšuje tlak v pístu (zátěžový tlak 10 kg / cm<sup>2</sup>). Chemikálie na dně nádoby je nasávána přes hadici a nakonec přes pracovní ručku je směřována do rozprašovací trysky.

#### **Návod k použití:**

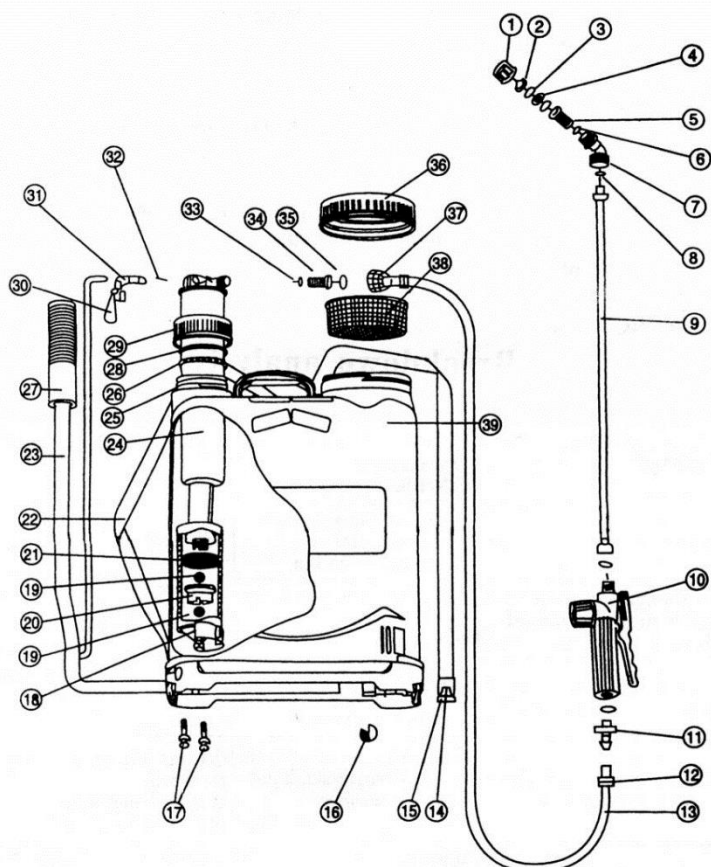
- Otevřete víko na vrchu nádoby (Nevyjímejte filtr ven z nádoby) a nalijte požadovaný roztok do nádoby.
- Upravte nosné popruhy na vhodnou délku. Zavěste postřikovač na záda
- Napumpujte nádobu pracovní pákou 6 až 8 krát pro vytvoření pracovního tlaku v pumpě. Stisknutím páky na rukojeti držadla začnete postřikování
- Pracovní páka je instalována nalevo a je obsluhována levou rukou.
- V závislosti na potřebách na efektivní rozprašování lze vyměňovat nástavce - trysky na rozprašovači.

#### **Upozornění:**

- Nesprávné používání, natlakování a nakládání s postřikovači zbavuje dodavatele jakýchkoliv odpovědností za vzniklé závady a případné reklamace
- Použití chemických substancí, které neodpovídají současným normám je vyloučeno a uživatel se tím vystavuje riziku zranění.
- Nikdy neotvírat nádržku když je pod tlakem
- **Nikdy nenechávat postřikovač v blízkosti otevřeného ohně**
- Nepoužívat s postřikovačem nebezpečné rozpouštědla a agresivní chemikálie a také benzínové deriváty
- Nepostrekovat toxickými látkami, nebo zdraví škodlivými látkami lidi a zvířata
- Při práci používat vhodné pracovní obleky a ochranné prostředky
- Při práci nejíst, nepít a nekouřit
- Po skončení práce si důkladně umýt ruce
- Nenechávat postřikovač v blízkosti dosahu dětí

#### **Instrukce pro údržbu:**

1. Zásadně po každém použití postřikovače vylijte zbylý roztok ven z nádoby postřikovače
2. Kápněte malé množství lubrikantu na vnější plochu pístu pro hladké klouzání a prevenci proti protékání roztoku
3. Skladujte postřikovač na tmavém místě, nevystavujte ho přímým slunečním paprskům.



### Seznam dílů

1-8	Části trysky	24	Vzduchová komora
9	Palička	25	Pouzdro válce
10	Spoušť	26	Závit válce
11	Redukce	27	Rukojeť páky
12	Spojka hadice	28	Těsnení
13	Hadice	29	Těsnení závitu válce
14	Háček popruhů	30	Úchytka
15	Fixace popruhů	31	Upínání převodu
16	Objímka	32	Závlačka
17	Šroub	33	O – kroužek
18	Pumpa	34	Těsnící vložka
19	Těsnící kulička	35	Podložka
20	Těsnící válec	36	Víko
21	Kroužek válce	37	Objímka
22	Popruhy	38	Filtr nečistot
23	Pumpovací páka	39	Ergonomická nádoba

Společnost Slovakia Trend Export-Import s.r.o. garantuje dostupnost náhradních dílů pro modely Goodfarm po dobu 2 let od data výroby. Postřikovač musí být používán správně a podle návodu k použití. Při opravě používat pouze náhradní díly Goodfarm.

## ŘEŠENÍ PROBLÉMŮ

Problém	Možná příčina	Řešení
Únik	<ol style="list-style-type: none"> <li>1. Chybějící těsnění.</li> <li>2. Poškozené těsnění.</li> <li>3. Nedostatečně utažené víko.</li> </ol>	Vyměňte těsnění nebo utáhněte víko.
Kapající voda z pumpy.	<ol style="list-style-type: none"> <li>1. Opotřebovaný kroužek válce.</li> <li>2. Poškozená pumpa.</li> </ol>	Vyměňte.
Těžké ovládání pumpovací páky nebo vydávání pronikavého zvuku během pumpování.	<ol style="list-style-type: none"> <li>1. Nedostatečné tření mezi kroužkem válce a pumpou.</li> <li>2. Kroužek válce se nadměrně rozšiřuje.</li> </ol>	<ol style="list-style-type: none"> <li>1. Namažte.</li> <li>2. Vyměňte kroužek válce.</li> <li>3. Opláchněte kroužek válce, nechte vysušit, namažte olejem a použijte opět.</li> </ol>
Z nádoby se nečerpá postřik nebo nedostatečný tlak	<ol style="list-style-type: none"> <li>1. Těsnicí kulička nepropouští vzduch</li> <li>2. Nefunkční těsnicí kulička</li> <li>3. Zablokovaný píst</li> </ol>	Vyjměte a opláchněte, pak nainstalujte podle pokynů a montážního výkresu.
Po pumpování se píst vrací do pozice nahoru	<ol style="list-style-type: none"> <li>1. Nefunkční těsnicí kulička</li> <li>2. Nečistoty na těsnicí kuličce</li> <li>3. Poškozený uzávěr ventilu</li> </ol>	<ol style="list-style-type: none"> <li>1. Vyčistěte těsnicí kuličku.</li> <li>2. Použijte čistou vodu</li> <li>3. Vyměňte uzávěr ventilu</li> </ol>
Nesprávné postřikování	<ol style="list-style-type: none"> <li>1. Nečistoty v trysce.</li> <li>2. Poškozená tryska</li> </ol>	<ol style="list-style-type: none"> <li>1. Odstraňte nečistoty z trysky</li> <li>2. Vyměňte trysku</li> </ol>
Deformované kovové části	Nadměrný tlak	Vyměňte kovové části, dbejte na dodržení správného tlaku.

## TECHNICKÉ PARAMETRY

	12B-12	16B-12	16B-16F	18B-27	20B-12
Materiál nádržky	PE				
Max. kapacita nádržky	12 l	16 l	16 l	18 l	20 l
Max. tlak	0.2 – 0.4 MPa				

A permetező folyékony permetezésre alkalmas, amelyet általában peszticideket kezelnek, fertőtlenítenek fertőtlenítőszerrel, gyomirtóznak és megtermékenyítik. A permetező a következőket kínálja: átfolyás elleni védelem, könnyű kezelhetőség, magas munkabiztonság és munkahelytakarékoság.

#### **Működési elv:**

A munkahenger szivattyúzásával a hidraulikus dugattyú felfelé és lefelé mozog, és így az üveggömb segítségével váltakozva válik felváltva a dugattyú és a henger között, ezzel növelve a nyomást a dugattyúban (10 kg / cm<sup>2</sup> terhelés). Az edény alján levő vegyszert a tömlőn keresztül húzzuk át, és végül a fogantyún keresztül a permetező fúvókába vezetjük.

#### **Használati utasítás:**

- Nyissa ki a tartály tetején lévő fedelet (Ne távolítsa el a szűrőt a tartályból), és öntse be a kívánt oldatot a tartályba.
- Állítsa be a hordszíjakat a megfelelő hosszúságra. Tegye a permetezőt a hátára.
- A tartályt 6-8x pumpálja meg a munka karon keresztül, hogy a szivattyú működési nyomást teremtsen. Nyomja meg a fogantyúján levő kart a permetezés megkezdéséhez
- A munka kar a bal oldalon van elhelyezve, és a bal kézzel működik.
- A hatékony permetezéstől függően lehetőség van porlasztófúvókák - fúvókák cseréjére.

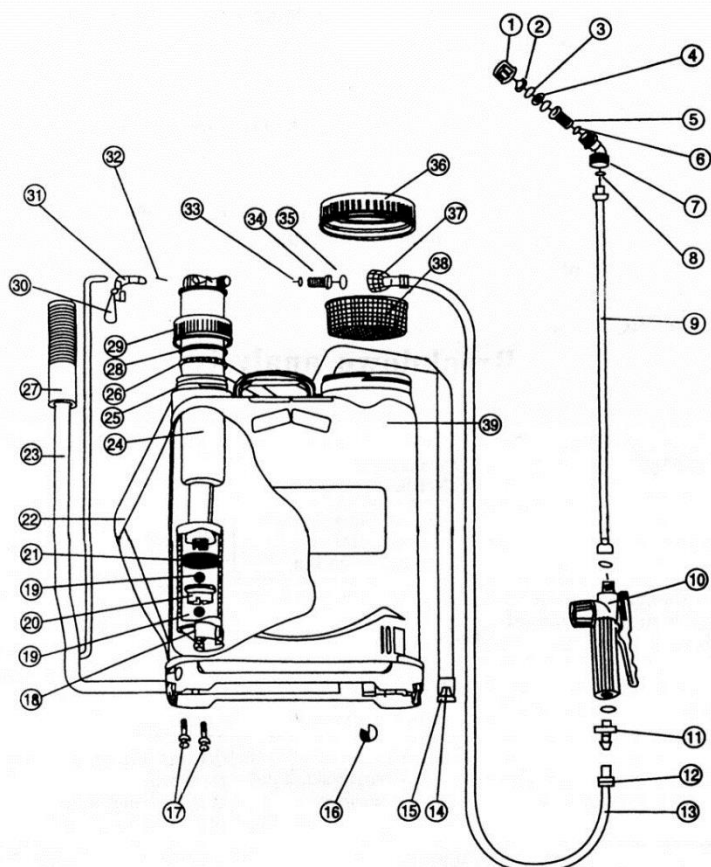
#### **Figyelmeztetés:**

- A nyomás helytelen használata és a permetezők kezelése mentesíti a szállítót minden felelősséget hibák és esetleges panaszok miatt
- A kémiai anyagok olyan felhasználása, amelyek nem felelnek meg a jelenlegi szabványoknak, kizárásra kerülnek, és a felhasználó sérülést szenvedhet.
- Soha ne nyissa ki a tartályt, ha nyomás alatt van
- **Soha ne hagyja a permetezőt nyílt láng közelében**
- Ne használjon veszélyes oldószereket és agresszív vegyszereket, valamint benzinszármazékokat
- Ne permetezzen mérgező anyagokkal vagy emberi és állati egészségre káros anyagokkal
- A munkahelyén megfelelő munkaruhát és védőfelszerelést kell használni
- Ne egyen, ne igyon vagy dohányozzon a munkahelyén
- Munkavégzés után alaposan kezet kell mosni
- Ne hagyja a permetezőt gyermekek közelében

#### **Karbantartási utasítások:**

1. Alapvetően, a permetező minden egyes használata után öntse ki a fennmaradó oldatot a permetező edényből.
2. Kis mennyiségű kenőanyagot tegyen a dugattyú külső felületére, hogy simán csúszhasson és megakadályozza az oldat kiömlését.
3. Tárolja a permetezőt sötét helyen, ne tegye ki közvetlen napfénynek.





### Alkatrészek listája:

1-8	A fúvóka részei	24	Légkamra
9	Pálca	25	Henger tok
10	Kioldó	26	Henger menet
11	Csökkentés	27	Fogantyú
12	Tömlőcsatlakozó	28	Tömítés
13	Tömlő	29	A henger menetének tömítése
14	Pántok kampója	30	Fogantyú
15	Rögzítő hevederek	31	Csatlakoztatás
16	Foglalat	32	Sasszeg
17	Csavar	33	O - gyűrű
18	Szivattyú	34	Tömítő betét
19	Tömítő golyó	35	Alátét
20	Tömítő henger	36	Fedel
21	Hengergyűrű	37	Foglalat
22	Szíjak	38	Szenny szűrő
23	Szivattyúkar	39	Ergonomikus tartály

A Slovakia Trend Export-Import s.r.o. cég garatálja a Goodfarm modellek pótalkatrészeinek rendelkezésre állását a gyártás időpontjától számított 2 évig. A permetezőzt helyesen és a használati utasításnak megfelelően kell használni. Csak Goodfarm pótalkatrészeket használjon javításra.

## PROBLÉMÁK MEGOLDÁSA

Probléma	Történhet	Megoldás
Szivárgás	<ol style="list-style-type: none"> <li>Hiányzó tömítés.</li> <li>Sérült tömítés.</li> <li>Enyhén meghúzott fedelet.</li> </ol>	Cserélje ki a tömítést vagy húzza meg a fedelet.
Csöpögő víz a szivattyúból.	<ol style="list-style-type: none"> <li>Kopott henger gyűrű.</li> <li>Sérült szivattyú.</li> </ol>	Cserélje ki.
A szivattyú karjának nehéz szabályozása vagy a perkolált hang emissziója a szivattyúzás alatt.	<ol style="list-style-type: none"> <li>Nincs elegendő súrlódás a hengergyűrű és a szivattyú között.</li> <li>A hengergyűrű túlzottan terjedt.</li> </ol>	<ol style="list-style-type: none"> <li>Zsírozza be.</li> <li>Cserélje ki a henger gyűrűt.</li> <li>Öblítse le a henger gyűrűt, hagyja megszáradni, zsírozza be és használja újra.</li> </ol>
A tárolóból nem keletkezik permetezés vagy elégtelen nyomás	<ol style="list-style-type: none"> <li>A tömítő golyó nem engedi át a levegőt</li> <li>Nem működőképes tömítőgolyó</li> <li>A dugattyú eldugulása</li> </ol>	Vegye ki és öblítse le, majd telepítse vissza az utasítások szerint és szerelje össze.
A szivattyúzás után a dugattyú visszatér a felfelé.	<ol style="list-style-type: none"> <li>Nem működőképes tömítőgolyó</li> <li>A tömítőgolyón lévő szennyeződések</li> <li>Sérült szelepszár</li> </ol>	<ol style="list-style-type: none"> <li>Tisztítsa meg a tömítő golyót.</li> <li>Használjon tiszta vizet</li> <li>Helyezze vissza a szelepszárat</li> </ol>
Helytelen permetezés	<ol style="list-style-type: none"> <li>Szennyeződések a fúvókában.</li> <li>Sérült fúvóka</li> </ol>	<ol style="list-style-type: none"> <li>Távolítsa el a szennyeződést a fúvókából</li> <li>Cserélje a fúvókát</li> </ol>
Deformált fém alkatrészek	Túlzott nyomás	Cserélje ki a fém alkatrészeket, ügyelve a megfelelő nyomást fenntartására.

## MŰSZAKI PARAMÉTEREK

	12B-12	16B-12	16B-16F	18B-27	20B-12
A tartály anyaga	PE				
Max. a tartály kapacitása	12 l	16 l	16 l	18 l	20 l
Max. nyomás	0.2 – 0.4 MPa				

Produsul are următoarele avantaje și caracteristici:

- Structura unică a compartimentului de aer, model nou, prezentând forță mai mică, creșterea rapidă a presiunii și eficiența ridicată.
- Volum mare al compartimentului de aer (peste 0.85 litri) și perioadă lungă de pulverizare.
- Creșterea rapidă a presiunii (cilindrul este de trei ori mai mare decât cel obișnuit).
- Capacitate puternică anti-coroziune, deoarece structura internă adoptă materiale plastice de calitate.
- Ușor și convenabil pentru depozitare și transport, conductele de pulverizare și pârghia oscilantă au funcția de prindere și fixare.
- Ușor de întreținut și de reparat, piesele de pulverizare pot fi folosite în comun cu cele ale modelelor obișnuite.
- Aspect elegant și luxos. Avantajele și caracteristicile sale de mai sus schimbă stilurile originale învechite și fac ca pulverizatorul să devină mult mai rezonabil și mai aplicabil. Produsul corespunde, în consecință, cerințelor echipamentelor internaționale avansate pentru protecția plantelor. Acesta este utilizat pe scară largă nu numai pentru prevenirea și controlul bolilor plantelor și eliminarea dăunătorilor pentru culturi, bumbac, legume și pomi fructiferi, ci și pentru distrugerea dăunătorilor și dezinfectarea ambientală a încăperilor, a locurilor publice și a cotețelor pentru păsări de curte.

#### LISTA DE COMPONENTE

1	Capac cap de pulverizare	21	Garnitură de etanșare de piele
2	Piesă rotundă de pulverizare	22	Curea posterioară
3	Șaibă 12x16	23	Pârghie oscilantă
4	Miez rotund de pulverizare	24	Compartiment aer
5	Filtru mic	25	Manșon
6	Inel "0" 14x13	26	Capac greu
7	Garnitură de pulverizare	27	Mâner
8	Șaibă 14x18	28	Linoleum
9	Țeavă de pulverizare	29	Capac greu linoleum
10	Comutator	30	Inel de agățare pârghie oscilantă
11	Șurub țeavă de cauciuc	31	Clemă țeavă de pulverizare
12	Colier țeavă de cauciuc	32	Știft cu capă deschis 2.5x20
13	Țeavă de cauciuc	33	Inel "0" 14x13
14	Cârlig curea	34	Filtru mic
15	Placă desfacere curea de spa	35	Șaibă 12x16
16	Fixator pârghie oscilantă	36	Capac rezervor
17	Șurub M8	37	Capac țeavă de cauciuc
18	Cilindru	38	Placă filtru
19	Bilă de sticlă	39	Butoiaș
20	Capac supapă		

#### ATENȚIE

- Înainte de utilizare, fixați bine toate componentele în conformitate cu schița de asamblare și strângeți ferm cu o cheie pentru a nu exista scurgeri.
- Adăugați apa filtrată și rețineți să nu adăugați niciodată apă murdară pentru a evita blocarea.
- În timpul amplificării de putere, nu folosiți niciodată presiune prea mare pentru a evita deteriorarea componentelor metalice. Presiunea de serviciu trebuie să fie între 0,2-0,3Mpa.
- Dacă aparatul nu va fi pus în funcțiune pe o perioadă lungă de timp, clățiți-l cu apă curată sau apă cu detergent și apoi așezați-l într-un loc uscat și aerisit.
- Adăugați adesea lubrifiant în garnitura de piele.

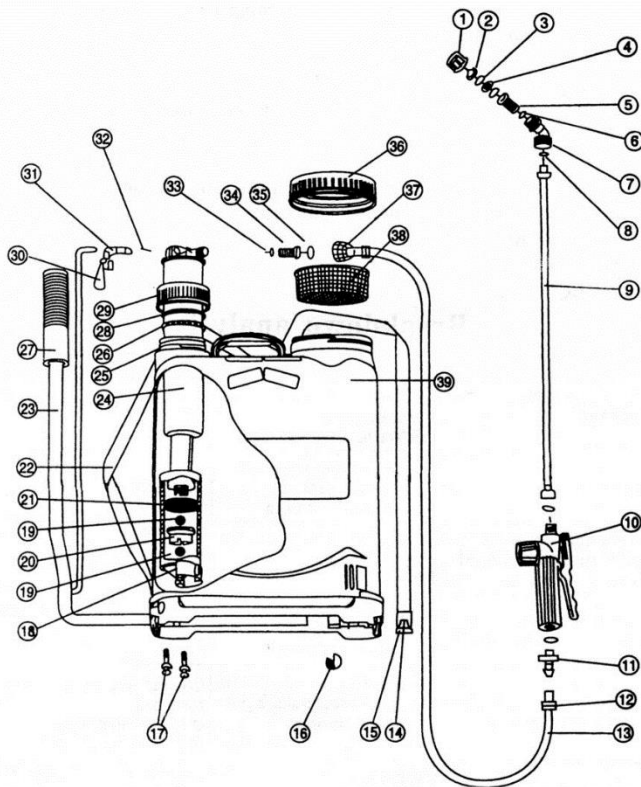
- În cazul blocării capului de pulverizare, nu folosiți niciodată un instrument ascuțit pentru a-l desfunda pentru a evita deteriorarea.
- Curățați frecvent filtrul aparatului.

#### DEPANAREA PROBLEMELOR TEHNICE

Defecțiune	Cauză	Soluție de remediere
Scurgere	<ol style="list-style-type: none"> <li>1. Placa de etanșare nu este montată.</li> <li>2. Placa de etanșare este defectă.</li> <li>3. Nu este strâns bine.</li> </ol>	Înlocuiți garnitura de etanșare sau strângeți cu o cheie.
Apa picură din cilindru	<ol style="list-style-type: none"> <li>1. Garnitura de etanșare de piele este uzată (distanță prea mare).</li> <li>2. Cilindrul este stricat.</li> </ol>	Înlocuiți.
Pârghie oscilantă supraîncărcată sau zgomot ascuțit în timpul oscilării.	<ol style="list-style-type: none"> <li>1. Frecare uscată între garnitura de etanșare de piele și cilindru.</li> <li>2. Garnitura de etanșare de piele se dilată excesiv.</li> </ol>	<ol style="list-style-type: none"> <li>1. Adăugați lubrifianț.</li> <li>2. Înlocuiți garnitura de etanșare din piele.</li> <li>3. Clățiți garnitura de etanșare din piele și lăsați-o să se usuce, adăugați ulei pentru a o reutiliza.</li> </ol>
Apa nu iese sau presiunea este insuficientă.	<ol style="list-style-type: none"> <li>1. Bila din sticlă nu este deschisă.</li> <li>2. Bila din sticlă cade</li> <li>3. Blocată grav</li> </ol>	Demontați și clățiți, apoi montați conform instrucțiunilor și schiței de asamblare.
Revenire în poziție verticală în cazul în care oscilația se oprește.	<ol style="list-style-type: none"> <li>1. Bila din sticlă din compartimentul de aer cade.</li> <li>2. Există materii străine în compartimentul de aer.</li> <li>3. Capacul supapei este stricat și deformat</li> </ol>	<ol style="list-style-type: none"> <li>1. Curățați materiile străine de pe bila de sticlă.</li> <li>2. Folosiți apă filtrată</li> <li>3. Înlocuiți capacul supapei</li> </ol>
Pulverizare necorespunzătoare	<ol style="list-style-type: none"> <li>1. Materii străine blochează garnitura de pulverizare</li> <li>2. Piesa de pulverizare este stricată</li> </ol>	<ol style="list-style-type: none"> <li>1. Separați și eliminați materiile străine</li> <li>2. Înlocuiți piesa de pulverizare</li> </ol>
Piese metalice deformate	Presiune excesivă	Înlocuiți piesele metalice, atenție la presiunea corespunzătoare.



SCHIȚĂ DE ASAMBLARE



\*Piesele (5), (6), piesele (23), (34) și piesa (38) sunt toate elemente de filtrare, care sunt permise să fie utilizate în două locuri.

\* Dacă este necesar, se poate adăuga un compartiment de aer mic în partea stângă a butoiului conform cerințelor utilizatorului, care va mări suplimentar volumul compartimentului de aer pentru a îndeplini scopul prelungirii timpului de pulverizare și de creștere a presiunii. Astfel, se adaugă "Q" după nr. modelului.



The product has the following advantages and characteristics:

- Unique structure of air compartment, novel design. putting forth one's fewer strength, rapid pressure-increasing and high efficiency.
- Big volume of air compartment (over 0.85 liter) and long spraying time.
- Rapid pressure boosting (the cylinder is three times bigger than ordinary one).
- Strong anticorrosion ability since its internal structure adopts quality plastics.
- Easy and convenient to store and carry, spraying pipe and rocker have the function of clipping and fixing.
- Easy to maintain and repair, spraying parts are in common use with those of ordinary models.
- Tasteful and luxurious appearance. Its above advantages and characteristics change original outdated styles and make sprayer become much reasonable and applicable. The product accordingly conforms to the requirements of international advanced equipment for plant protection. It is widely used not only in the prevention and control of plant diseases and elimination of pests of crop. cotton, vegetables and fruit trees but also in the pest-killing and environmental disinfection of room, public sites and poultry coop.

#### PARTS LIST

1	Shower head cap	21	Leather cup
2	Round spray slice	22	Back belt
3	Washer 12x16	23	Rocker
4	Round spray core	24	Air compartment
5	Small strainer	25	Locotor sleeve
6	"0" ring 14x13	26	Weight cap
7	Spray cup	27	Handle
8	Washer 14x18	28	Linoleum
9	Jet tube	29	Linoleum Weight cap
10	Switch component	30	Rocker hanging ring
11	Rubber tube screw	31	Jet tube clip
12	Rubber tube bail	32	Open-end pin 2.5x20
13	Rubber tube	33	"0" ring 14x13
14	Back belt hook	34	Small strainer
15	Back belt striking palte	35	Washer 12x16
16	Rocker locatot	36	Filler cap
17	M8 screw	37	Rubber tube cap
18	Cylinder	38	Strainer plate
19	Glass ball	39	Barrel
20	Valve cap		

#### POINTS FOR ATTENTION

- Before use, fix all parts well according to assembly drawing and wrench firm without leakage.
- Fill in filtered water and note never to fill in dirty water to avoid blockage.
- During boosting, never use too high pressure to avoid damaging metallic parts. The service pressure should be between 0.2-0.3Mpa.
- If there will be a long term out of service, please rinse it with clarified water or soap water and then put it in dry and airy place.
- Often add lubricant into leather cup.
- In case of the blockage of shower head, never use a sharp tool to dredge it to avoid damage.
- Often clean the filter apparatus.

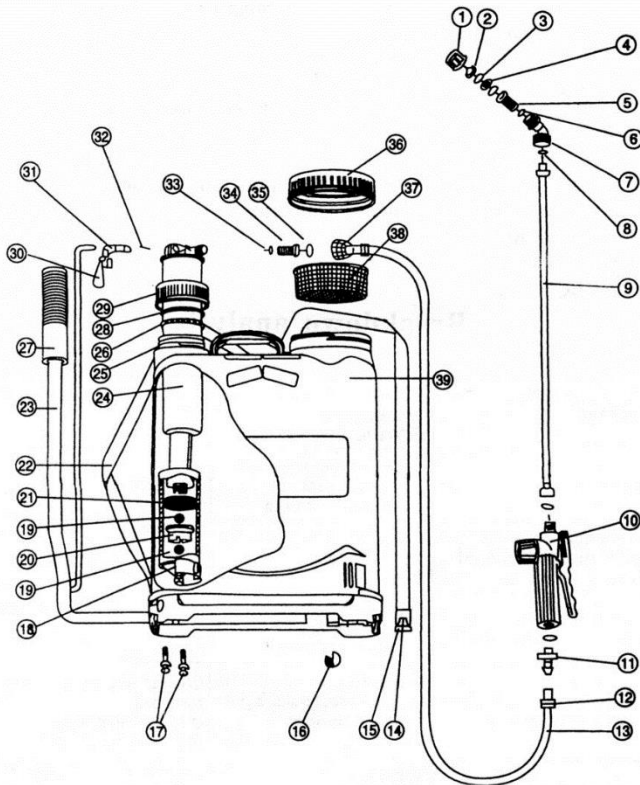


## BREAKDOWN ANALYSIS

Breakdown	Cause analysis	Fix Method
Leakage	<ol style="list-style-type: none"> <li>1. Not install sealing plate.</li> <li>2. Sealing plate is damaged.</li> <li>3. Not be wrenched firm.</li> </ol>	Replace sealing plate or wrench firm.
Water drip from cylinder	<ol style="list-style-type: none"> <li>1. Leather cup was worn out (too big gap).</li> <li>2. Cylinder is broken.</li> </ol>	Replace.
Overweight rocker or send forth piercing sound during rocking	<ol style="list-style-type: none"> <li>1. Dry friction between leather cup and cylinder.</li> <li>2. Leather cup excessively expands.</li> </ol>	<ol style="list-style-type: none"> <li>1. Add lubricant.</li> <li>2. Replace leather cup.</li> <li>3. Rinse leather cup and let it dry, add oil for using again</li> </ol>
Can' t draw water out or pressure not high enough	<ol style="list-style-type: none"> <li>1. Glass ball is not opened</li> <li>2. Glass ball falls</li> <li>3. Seriously blocked</li> </ol>	Disassemble and rinse, then install according to instructions and assembly drawing.
Return to upward position in case rocking stop	<ol style="list-style-type: none"> <li>1. Glass ball in air compartment falls</li> <li>2. There is foreign matter on glass ball in air compartment</li> <li>3. Valve cap is broken and deformed</li> </ol>	<ol style="list-style-type: none"> <li>1. Clear foreign matter on glass ball.</li> <li>2. Use filtered water</li> <li>3. Replace valve cap</li> </ol>
Bad spraying	<ol style="list-style-type: none"> <li>1. Foreign matter blocks spray cup</li> <li>2. Spray slice and spray care are broken</li> </ol>	<ol style="list-style-type: none"> <li>1. Separate and eliminate foreign matter</li> <li>2. Replace spray slice and spray care</li> </ol>
Metallic parts deform	Excessive pressure	Replace metallic parts, pay attention to proper pressure



**ASSEMBLY DRAWING**



\*Parts (5), (6), parts (23), (34), and part (38) are all filtering apparatus, which are allowed to use in two places.

\*If necessary, a small air compartment can be added at the left side of barrel as per user's requirement, which will further enlarge the volume of air compartment to fulfil the purpose of extending spraying time and increasing pressure. Thus, " Q" will be added after the Model No.

\* If partial parts need to be changed, excuse us for not advising.



# STREND PRO®

## ZÁRUČNÝ LIST / ZÁRUČNÍ LIST / JÓTÁLLÁSI JEGY / LISTA DE GARANȚIE / WARRANTY LETTER

Sériové číslo: Sériové číslo: Sorozatszám: Serial number:	Dátum predaja: Datum prodeje: Eladás dátuma: Date of sale:	Podpis a pečiatka predajcu: Razitko a podpis prodajce: Az eladó aláírása és bélyegzője: Seller's stamp and signature:

### PODMIENKY ZÁRUKY / ZÁRUČNÍ PODMÍNKY / A JÓTÁLLÁS FELTÉTELEI / WARRANTY TERMS

**SK:** Na tento výrobok sa poskytuje záruka po dobu 24 mesiacov odo dňa predaja, respektíve odo dňa vyskladnenia. V dobe záruky vám záručný servis vykoná opravy všetkých závad vzniknutých následkom výrobnnej chyby bezplatne. Pri uplatnení požiadavky na záručnú opravu musí byť spolu s prístrojom predložený úplne a čitateľne vyplnený záručný list. Pri odosielaní prístroja do opravy, dopravné náklady hradí zákazník. Originálny obal od výrobku starostlivo uschovajte.

**Záruka sa nevzťahuje na**

- prístroj poškodený počas dopravy a nesprávneho skladovania
- poruchy spôsobené nesprávnou obsluhou alebo údržbou
- poruchy spôsobené vplyvom opotrebenia výrobku a materiálu
- poruchy spôsobené používaním prístroja na iný účel než na aký je určený
- prístroj, do ktorého bol vykonaný neodborný zásah alebo úprava
- nekompletnosť výrobku, ktorú bolo možné zistiť už pri predaji

**CZ:** Na tento výrobek se poskytuje záruka po dobu 24 měsíců ode dne prodeje, respektive ode dne vyskladnění. V době záruky vám záruční servis provede opravy všech závad vzniklých následkem výrobní chyby bezplatně. Při uplatnění požadavku na záruční opravu musí být spolu s přístrojem předložen úplně a čitelně vyplněný záruční list. Při odesílání přístroje do opravy, dopravní náklady hradí zákazník. Originální obal od výrobku pečlivě uschovejte.

**Záruka se nevztahuje na:**

- přístroj poškozen během dopravy a nesprávného skladování
- poruchy způsobené nesprávnou obsluhou nebo údržbou
- poruchy způsobené vlivem opotřebení výrobku a materiálu
- poruchy způsobené používáním přístroje na jiný účel, než na jaký je určen
- přístroj, do kterého byl proveden neodborný zásah nebo úprava
- nekompletnost výrobku, kterou bylo možné zjistit již při prodeji

**HU:** Erre a termékre az eladás, illetve a kiraktározás dátumától számított 24 hónap jótállás érvényes. A jótállás időtartamán belül a garanciaszerviz Önnek ingyen biztosítja a gyártási hibából származó minden termékhiba javítását. A jótállás érvényesítéséhez a terméken kívül az olvashatóan és teljes körűen kitöltött jótállási jegy leadása is szükséges. A termék küldése esetén a szállítási költségek a vásárlót terhelik. A termék eredeti csomagolását gondosan őrizze meg.

**A jótállás nem érvényes:**

- ha a készülék a nem megfelelő szállítás vagy tárolás következtében hibásodott
- a helytelen használat vagy karbantartás következtében keletkező hibákra
- a termék vagy az anyag elhasználódása következtében keletkező hibákra
- a készülék nem rendeltetésszerű használata következtében keletkező hibákra
- a készülékre, amelyen nem szakszerű beavatkozást vagy módosítást hajtottak végre
- a termék hiányos voltára, amely az eladás során is már észrevehető volt

**EN:** This product is guaranteed for 24 months from date of sale or removal from storage. All manufacturing defects found during the warranty period will be repaired at no charge. To submit a request for warranty repairs, fill out the warranty card legibly and completely and attach it to the device. Customers pay the cost of transport when sending a device for repairs. Keep the product's original packaging in a safe place.

**The warranty does not cover:**

- Damage caused to the device during transit or from improper storage
- Malfunctions caused by incorrect operation or maintenance
- Malfunctions caused by product and material wear
- Malfunctions caused by using the device for purposes other than those intended
- Damage caused by tampering or modifications
- Any incomplete work not discovered on the product when it was sold

**SERVISNÉ ZÁZNAMY / SERVISNÍ ZÁZNAMY / JAVÍTÁSI BEJEGYZÉSEK / SERVICE RECORDS**

Splnomocnený zástupca výrobcu / Zplnomocnený zástupce výrobcu/

A gyártó felhatalmazott képviselője / Represented by :

Slovakia Trend Export-Import s.r.o., Michalovská 87/1414, 073 01 Sobrance

Fax: (056) 652-2329 Tel: 0915 392 687 E-mail: [servis@slovakia-trend.sk](mailto:servis@slovakia-trend.sk)